

# 型号：SCT013-100

## 产品特点：

开口尺寸13mm×13mm，与国外同类产品完全兼容，引线长度1米，标准Φ3.5三芯插头输出，电流、电压两种输出形式。（专利号：ZL 2015 3 0060067.X）

## 技术指标：

悬挂式安装，引线输出

工作温度：-25℃~+70℃

存储温度：-30℃~+90℃

工作电压：660V

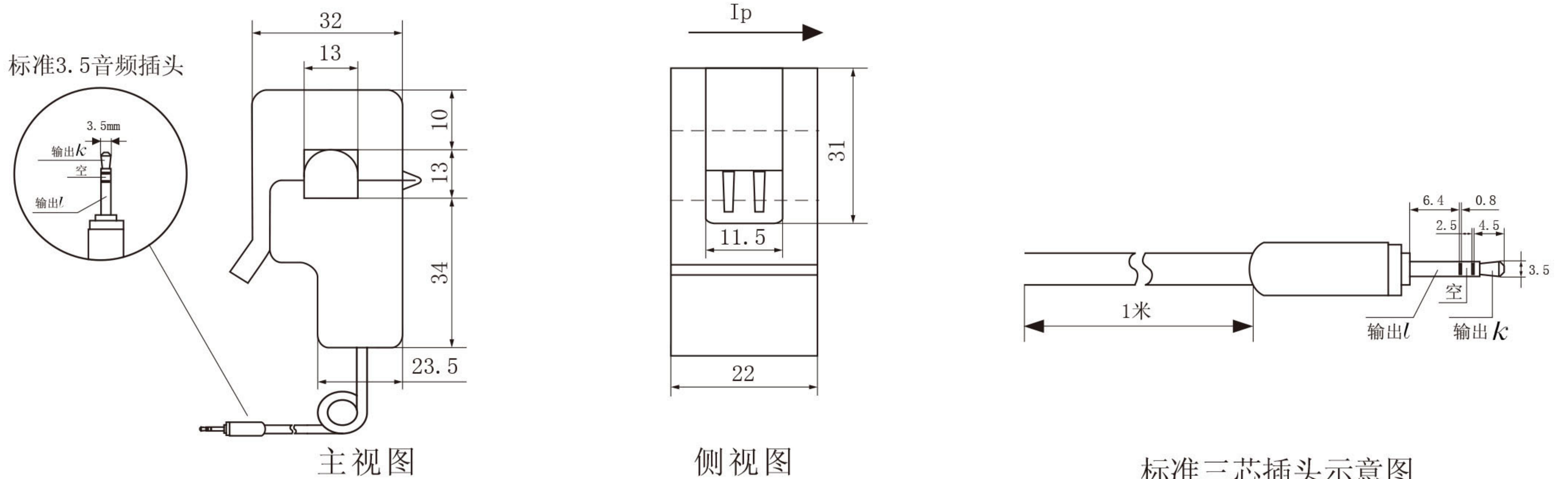
频率范围：50Hz-1KHz

抗电强度：3.5KV 50Hz 1min

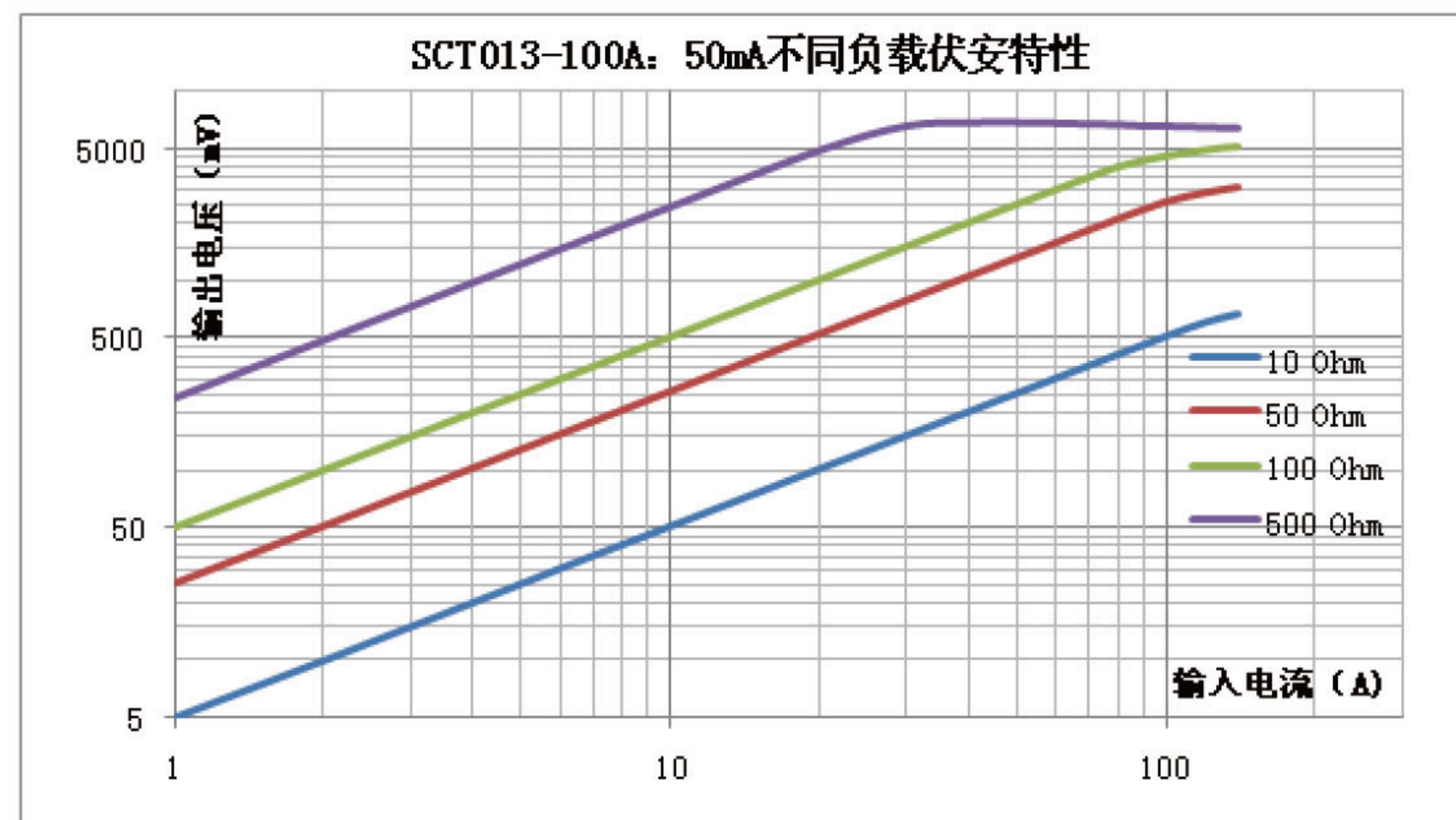
## 电气参数：

额定输入(有效值)	100	A
最大输入	120	A
额定输出	50	mA
变比	1:2000	
精度等级	±1	%
线性度	≤0.2	%
相位差		
取样电阻 <sub>max</sub>	10	Ω
重量	50	g

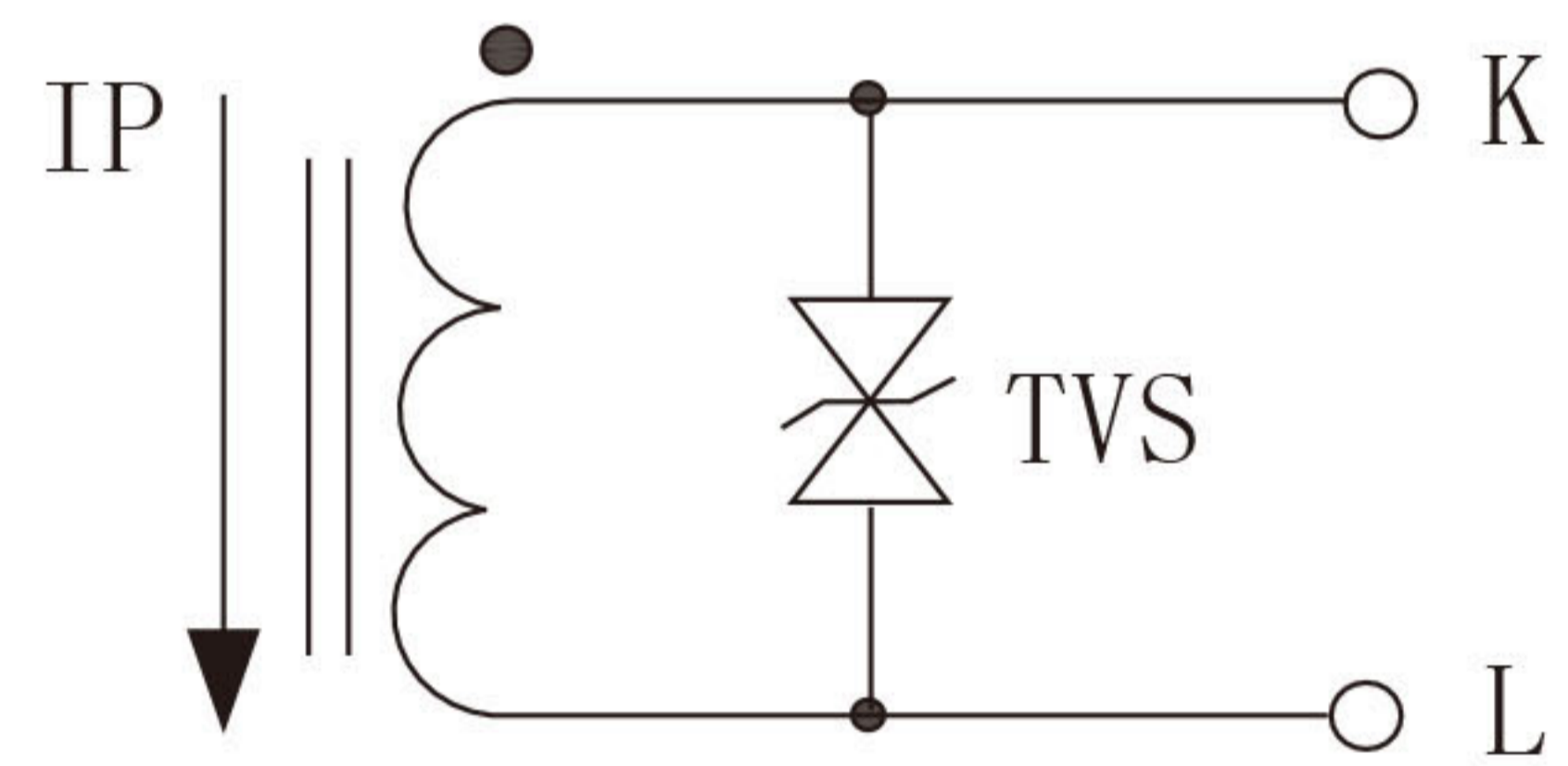
## 外形尺寸图（单位mm）：



## 不同负载伏安特性曲线图：



## 接线原理图：



内置双向保护二极管  
电流输出型