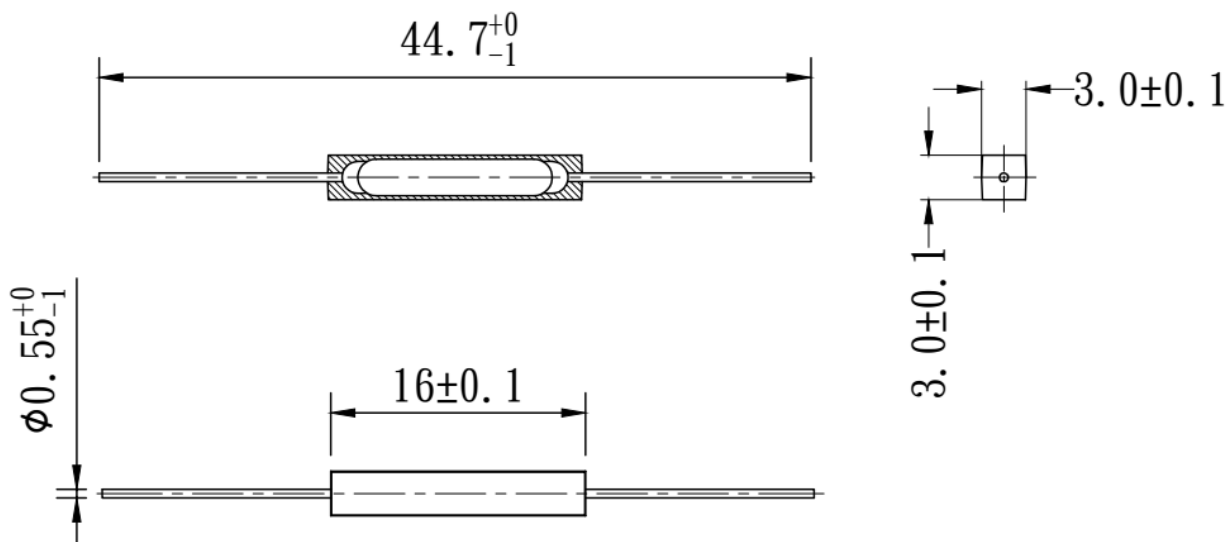


SPECIFICATION

規格說明書

CUSTOMER NAME 客戶名稱		TYPE 類型	Position Sensor 接近開關	PART NO 產品型號	Z1-GPS-16-R/S/T/U/V/W
				Customer No 客戶料號	
				Customer Approval 客戶回簽	



The Product model and reed switch AT range reference table

Part no.	Z1-GPS-16-R	Z1-GPS-16-S	Z1-GPS-16-T	Z1-GPS-16-U	Z1-GPS-16-V	Z1-GPS-16-W
AT range (reference)	AT0810	AT1015	AT1520	AT2025	AT2530	AT3035

UNIT : mm

Tolerance : x. : ± 0.3 mm
x. x : ± 0.2 mm

01	△	2016/12/28	變更圖紙格式			WGH
Edition 版本	Change Remark 變更標記	Modity Date 修改日期	Reason 原因			Modify by 修改者
Material Specification 材質規格			Product Character 產品特性			
1. Sensor body : PA Black 本體			1. Contact from : 接觸方式	A	9. Tempe operating 使用溫度	0~+80°C
			2. Max Contact Rating : 最大功率	10 W		
			3. Max Switching Voltage : 最大開關電壓	100 VDC		
			4. Min Breakdown Voltage : 最小崩潰電壓	220 VDC		
			5. Max Switching Current : 最大開關電流	0.5 A		
			6. Max Contact Resistance : 最大接觸電阻	200m Ω		
			7. Min Insulation Resistance: 最小絕緣電阻	10 ⁹ Ω		
Approved by		Rechecked by	Checked by	Drawing by	Drawing Date	Scale
				Filename 文件名	Z1-GPS-16-R/S/T/U/V/W_spc	
				Drawing NO 圖號	Z1-GPS-16-R/S/T/U/V/W	Edition 01
						Sheet 1/1